

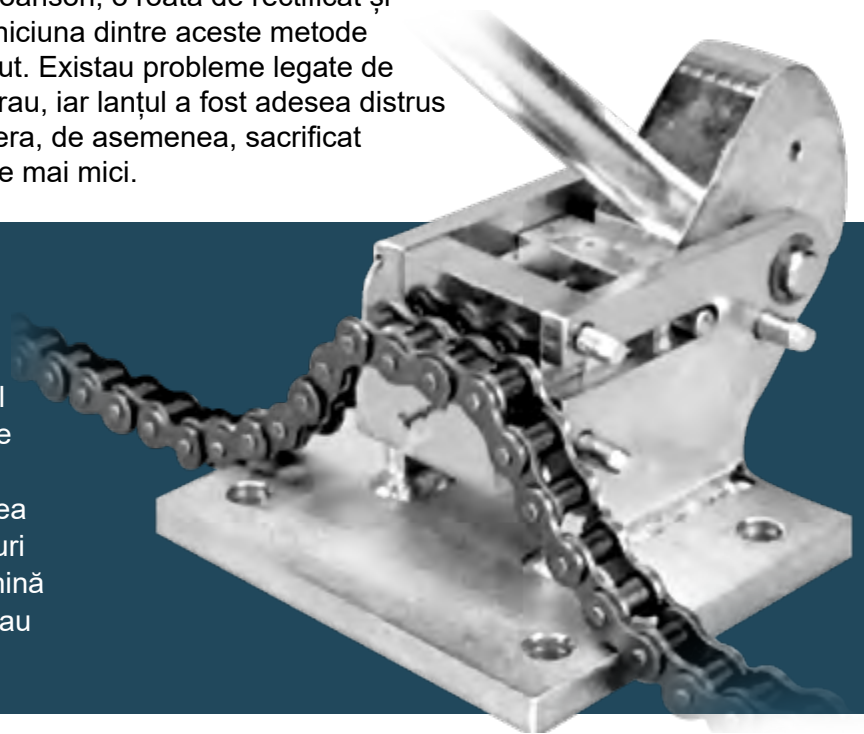
BDI ajută un client care operează un centru de distribuție cu amănuntul să își eficientizeze activitatea

PROBLEMA: ▼

Zona de întreținere dintr-un centru de distribuție din Ohio al unui comerciant cu amănuntul național era dezordonată și dezorganizată. Tehnicienii de întreținere din cadrul unității foloseau spațiul pentru a tăia lanțuri, printre altele. Diferite unelte aglomerau spațiul, printre care un ciocan și un poanson, o roată de rectificat și o unealtă de tăiere manuală. Cu toate acestea, niciuna dintre aceste metode de tăiere nu era potrivită pentru ce aveau de făcut. Existau probleme legate de securitatea personală a tehnicienilor care le operau, iar lanțul a fost adesea distrus chiar înainte de a fi instalat. Timpul de execuție era, de asemenea, sacrificat deoarece tehnicienii plecau pentru a căuta unelte mai mici.

SOLUȚIA:

BDI a sugerat ca clientul să instaleze dispozitivul de tăiere EZ BREAKER de la Drives Inc., care se montează pe o masă cu lanț și este întotdeauna gata de utilizare. EZ BREAKER folosește acțiunea puternică a camei pentru a împinge ambele bolțuri de lanț prin ambele eclise simultan. Aceasta elimină erorile operatorului care ar putea îndoi eclisele sau bolțurile îngreunând instalarea lanțului.



SUCCESUL ESTE ACUM MAI SIMPLU:

În timp ce costul dispozitivului EZ BREAKER a fost de 1.108.00 USD (incluzând cele trei (3) matrițe necesare), instalarea a creat o atitudine pozitivă și încredere semnificative față de BDI ca furnizor de soluții. Tăierea lanțurilor a devenit mai sigură, mai rapidă și mai ușoară pentru tehnicienii de întreținere, iar spațiul lor de lucru este organizat și optimizat. De atunci, unitatea a transmis BDI mai multe de comenzi de lanț în vrac.

Contactați sucursala BDI locală pentru mai multe informații despre componente de lanțuri și alte Soluții BDI.